

微型RD07Q.1.B系列 - 桥式不可打开

Miniature series of RD07Q.1.B - Bridge type non-opening



闭合状态：
Opening type:

- Q** 桥式
Bridge type
- F** 全封闭式
Enclosed
- BF** 半封闭式
Semi-enclosed

注：无字母为普通型
Note: blank means general type

打开方式：
Opening way:

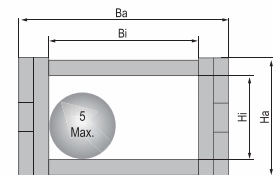
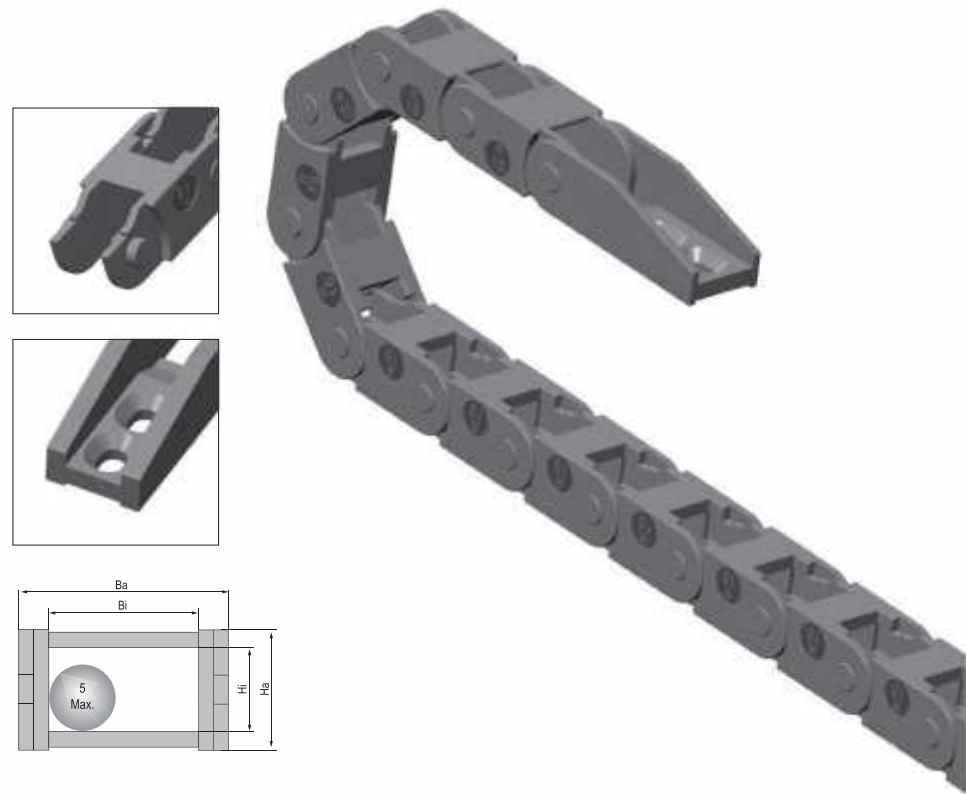
- B** 不可打开
Non-opening
- S** 双侧打开
Open of both side
- W** 外侧打开
Exterior opening
- N** 内侧打开
Interior opening
- F** 无需打开
Without opening

款式：
Style:

- Q.B** 桥式不可打开
Bridge type non-opening
- Q.N** 桥式内侧开
Bridge type interior opening
- Q.W** 桥式外侧开
Bridge type exterior opening
- Q.S** 桥式双侧可打开
Bridge type both side opening
- BF.B** 半封闭不可开
Semi-enclosed non-opening
- BF.N** 半封闭内侧开
Semi-enclosed interior opening
- BF.W** 半封闭外侧开
Semi-enclosed exterior opening
- BFS** 半封闭双侧开
Semi-enclosed both side opening
- F.N** 封闭内侧开
Enclosed interior opening
- F.W** 封闭外侧开
Enclosed exterior opening
- F.S** 封闭双侧开
Enclosed both side opening

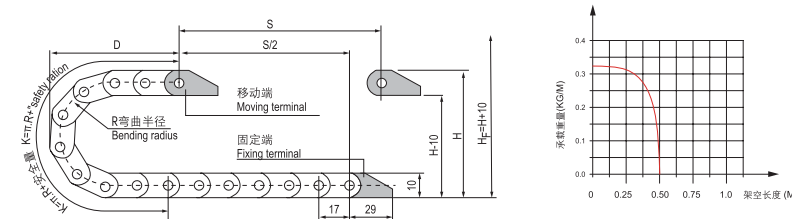
接头类型：
Bracket type:

- X** 斜型接头
Oblique bracket
- F** 方型接头
Square bracket



- ◎ The cable chain is low noise and smooth operation. Its tested service life is up to 20 million times.
- ◎ 噪音低、运行流畅，测试使用寿命达 2 千万次
- ◎ The cable chain is suitable for a diameter of 5mm or less of cable.
- ◎ 适用于直径 5 毫米以下线缆

主要技术参数 Basic technical data



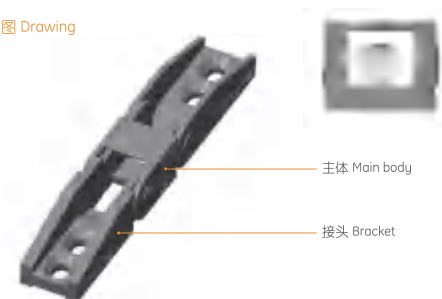
节距=16.7mm, 每米节数=59, 链长=S/2+K, S=行程距离, K=π.R+“安全量”
Pitch=16.7mm, link per meter=60, length of chain=S/2+K, S=stroke, K=π.R+“safety ration”

R	15	28
H	40	66
D	37	50
K	86	136

安装实际高度:H₁=H+10mm(负载 0.1kg/m)
Actual mounting height:H₁=H+10mm(load 0.1kg/m)

RD07Q.1.B 系列 - 桥式不可打开 Series of RD07Q.1.B - Bridge type non-opening

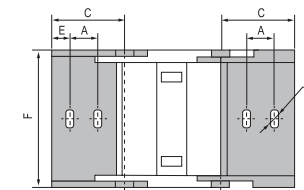
示意图 Drawing



系列号 Series No.	内高 Hi	内宽 Bi	外高 Ha	外宽 Ba	款式 Styles	弯曲半径 Bending radius R	固定接头类型及参数 Bracket type and parameters						代号 No.	
							可配接头类型 Applicable bracket type	孔径 Bore diameter φ1	孔距 (mm) hole distance					
								A	B	C	D	E	F	
RD07Q.1.07B	7	7	10	12	Q.B	15,28	X ₁	3.1*4.4L	8	29	5	12		RD07Q.1.07B-XJT

注：B 表示不可打开
Note: B indicates that non-opening

固定接头类型及参数 Fix bracket type and parameters (见表格 See table)



X₁ 型接头 X₁ type bracket

订货示例 Order Sample

示例 拖链内高 7mm、内宽 7mm、半径 15mm、长度 0.5 米 /30 节 (Sample: inner height 7mm, inner width 7mm, radius 15mm, length 30 links/0.5 meter)

拖链 Chain RDN07Q.1.07B R15 500mm /30 Links

接头 Bracket RDN07Q.1.07B-XJT 副 [Set]

配件 Accessories

注：可根据客户要求定制各种规格。 Note: Various sizes can be customized according to customer requirements.