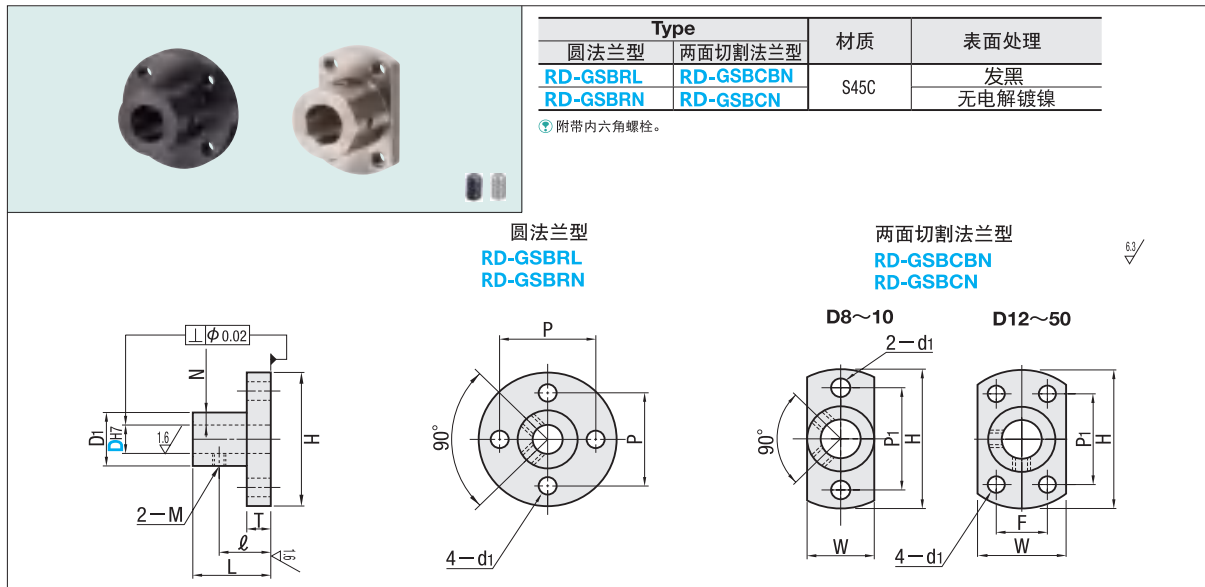


导向轴支座

—加厚标准型—

Order 订货示例
 型式 (Type · D)
 RD-GSBRN10
 RD-GSBCN16



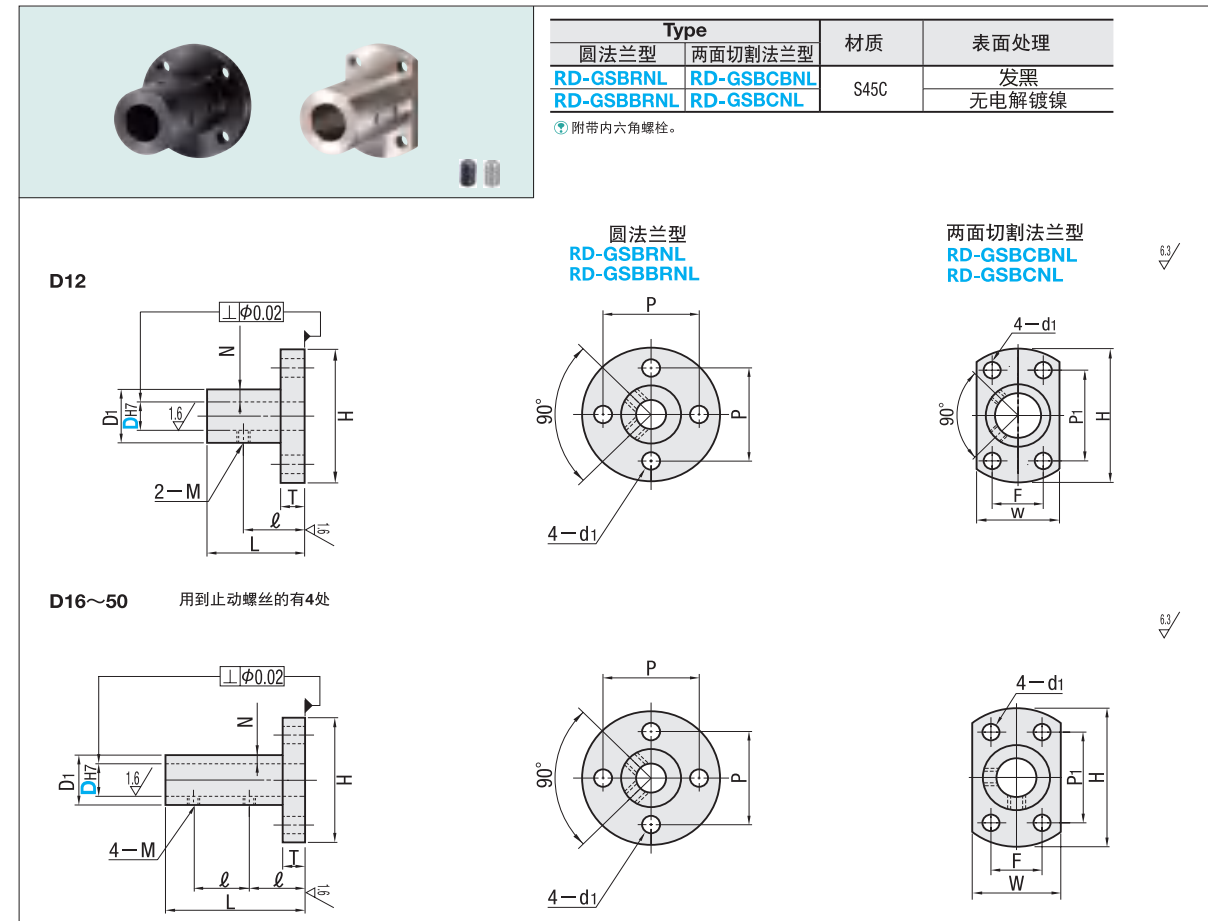
Type	型式		D1	H	N	T	l	L	P	W	P1	F	d1	M (粗牙螺纹)
	圆法兰型	两面切割法兰型												
圆法兰型 RD-GSBRN RD-GSBRN	8	+0.015 0	15	32	3.5	5	10	16	25	15	25	-	3.5	M3
	10		20	38	5	5	12	20	30	20	30	-		M3
	12		22	40	5	6	15	24	32	25	28	16	4.5	M4
	13	+0.018 0	24	42	5.5	6	16	26	34	27	28	-		M4
	15		26	48	5.5	6	18	30	38	29	32	18	5.5	M5
两面切割 法兰型 RD-GSBCBN RD-GSBCN	16		28	50	6	6	19	32	40	32	33	22		M6
	20	+0.021 0	35	63	7.5	8	20	32	50	40	42	25	6.6	M6
	25		40	68	7.5	8	23	38	55	45	45	30		M8
	30		45	73	7.5	10	24	38	60	50	48	35		M8
	35		55	89	10	10	30	50	72	61	58	42		M8
	40	+0.025 0	70	104	15	12	30	50	87	76	68	54	9	M8
50		80	114	15	12	30	50	97	86	73	64		M8	

交货期 报价确定

导向轴支座

—加厚长导向型—

Order 订货示例
 型式 (Type · D)
 RD-GSBRN20
 RD-GSBCN30



Type	型式		D1	H	N	T	L	l	P	W	P1	F	d1	M (粗牙螺纹)
	圆法兰型	两面切割法兰型												
圆法兰型 RD-GSBRNL RD-GSBRNL	12	+0.018 0	22	40	5	6	30	15	32	25	28	16	4.5	M4
	16		28	50	6	6	48	16	40	32	33	22	5.5	M4
	20	+0.021 0	35	63	7.5	8	48	16	50	40	42	25	6.6	M5
	25		40	68	7.5	8	57	19	55	45	45	30		M5
两面切割 法兰型 RD-GSBCNBL RD-GSBCNBL	30		45	73	7.5	10	57	19	60	50	48	35		M6
	35	+0.025 0	55	89	10	10	75	25	72	61	58	42		M6
	40		70	104	15	12	75	25	87	76	68	54	9	M8
	50		80	114	15	12	75	25	97	86	73	64		M8

交货期 报价确定

导向轴支座

导向轴支座