

# 同步齿形带用金属件

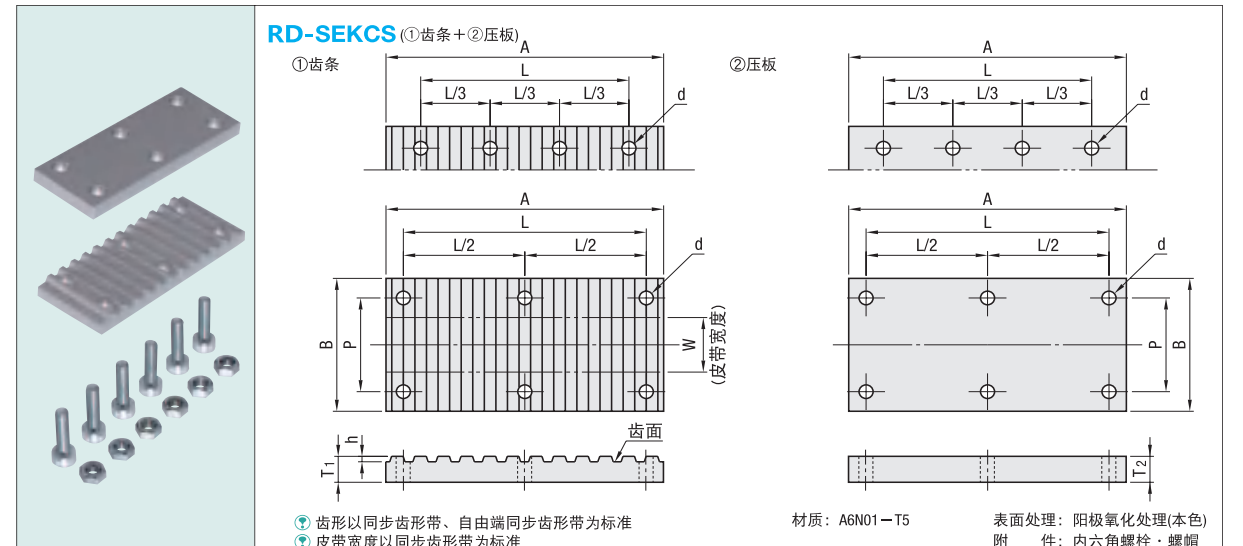
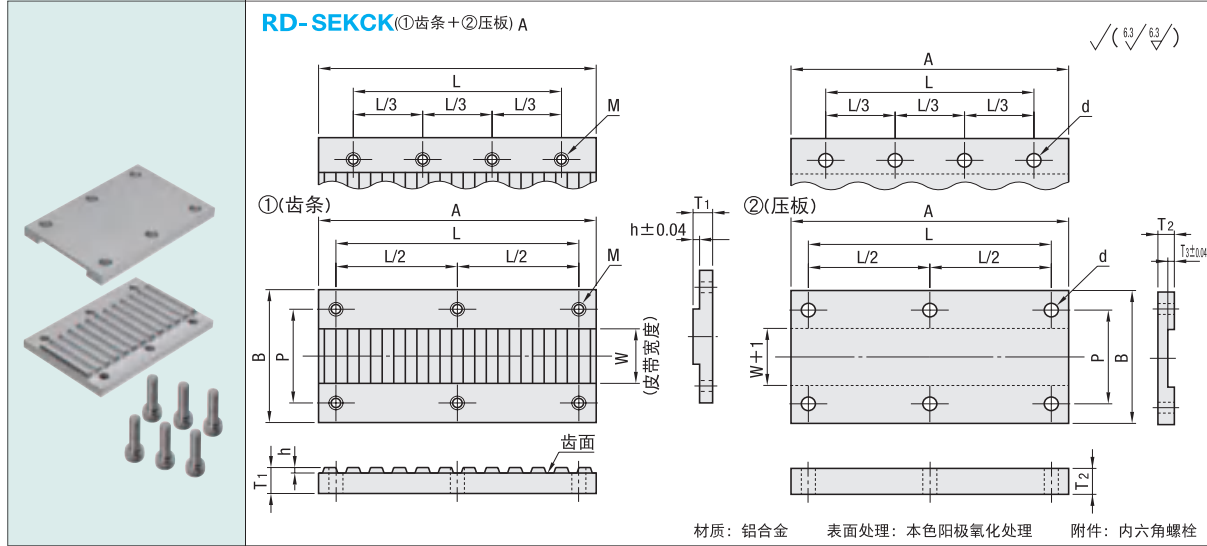
—过压防止型—

# 同步齿形带用金属件

—螺帽紧固型—

Order 订货示例 型式 ①Type - ②皮带编号 · ③皮带公称宽度  
RD-SEKCK - XL025

Order 订货示例 型式 ①Type - ②皮带种类 · ③皮带公称宽度  
RD-SEKCS - XL025



①Type	型式		W	A	B	T <sub>1</sub>	T <sub>2</sub>	T <sub>3</sub>	h	L	P	M	d	附属螺栓	安装孔数
	②皮带种类	③皮带公称宽度													
RD-SEKCK (①+②)	XL	025	6.4	66	24	6	4.5	2.10	1.30	56	13	M4	4.5	M4-10	6
		037	9.5		26						16				
		050	12.7		30						20				
	L	050	12.7	124	32	8	5.5	3.33	2.05	111	21	M5	5.5	M5-12	8
		075	19.1		38						27				
		100	25.4		46						34				
	H	075	19.1	165	38	10	6.5	4.15	2.55	147	27	M5	5.5	M5-14	8
		100	25.4		46						34				
		150	38.1		58						46				
	S3M	060	6	39	18	4	3.5	1.94	1.25	31	11	M3	3.4	M3-6	6
		100	10		26						17				
		150	15		32						22				
	S5M	150	15	65	32	6	5.5	3.14	2.00	51	22	M4	4.5	M4-10	6
		250	25		42						32				
		150	15		34						23				
	S8M	250	25	104	44	8	6.5	4.72	3.00	84	33	M5	5.5	M5-12	8
		300	30		38						38				
		400	40		60						48				
	MA3	070	7	39	20	4	3.5	1.8	1.1	31	13	M3	3.4	M3-6	6
		100	10		24						16				
		150	15		29						21				
	MA5	100	10	65	26	6	5.5	2.9	1.7	51	17	M4	4.5	M4-10	6
		150	15		32						22				
		250	25		37						32				
	MA8	150	15	104	34	8	6.5	4.3	2.8	84	23	M5	5.5	M5-12	8
200		20	39		28										
250		25	45		33										
T5	100	10	65	26	6	4.5	2.20	1.40	51	17	M4	4.5	M4-10	6	
	150	15		32						22					
	200	20		38						27					
T10	250	25	130	43	8	6.5	4.30	2.70	111	32	M5	5.5	M5-12	8	
	150	15		34						23					
	200	20		40						28					
AT5	250	25	130	44	8	6.5	4.30	2.70	111	33	M5	5.5	M5-12	8	
	150	15		50						38					
	200	20		60						48					
AT10	150	15	130	44	8	6.5	4.30	2.70	111	58	M4	4.5	M4-10	6	
	200	20		70						58					
	250	25		84						68					

①Type	型式		W	A	B	T <sub>1</sub>	T <sub>2</sub>	h	L	P	附属螺栓	d	安装孔数	
	②皮带种类	③皮带公称宽度												
RD-SEKCS (①+②)	MXL	025	6.4	26	18	4	4	0.51	19	11	M3-12	3.4	6	
		037	9.5		22					14				
		050	12.7		26					18				
	XL	025	6.4	66	24	6	5.5	3.33	2.05	111	12	M4-15	4.5	8
		031	7.9		25						14			
		037	9.5		26						16			
	L	050	12.7	124	30	8	6.5	4.15	2.55	147	20	M5-20	5.5	6
		075	19.1		32						26			
		100	25.4		38						33			
	H	150	38.1	165	46	10	7.5	4.75	2.85	147	46	M5-20	5.5	8
		075	19.1		58						46			
		100	25.4		70						58			
	S2M	040	4	26	16	4	4	0.76	18	8	M3-12	3.4	6	
		060	6		18					10				
		100	10		24					15				
	S3M	060	6	39	18	6	5.5	3.14	2.00	51	10	M4-15	4.5	8
		100	10		22						14			
		150	15		28						20			
	S5M	100	10	65	26	8	6.5	4.72	3.00	84	16	M5-20	5.5	6
		150	15		32						22			
		250	25		42						31			
	S8M	150	15	104	34	8	7.5	4.75	2.85	84	22	M5-20	5.5	8
		250	25		44						32			
		300	30		50						37			
	T5	100	10	65	26	6	4.5	2.20	1.40	51	16	M4-15	4.5	6
150		15	32		21									
200		20	38		26									
T10	250	25	130	43	8	6.5	4.30	2.70	111	31	M5-20	5.5	8	
	150	15		34						22				
	200	20		40						27				
	250	25	130	44	8	6.5	4.30	2.70	111	32	M5-20	5.5	8	
	150	15		50						31				
	200	20		60						37				

① 本商品的设计适用于自由端同步齿形带(聚氨酯型)。  
与其它皮带咬合时，请确认皮带的背厚及商品尺寸后再使用。  
② 齿形依据同步齿形带和自由端同步齿形带。  
③ A尺寸为6齿(金属件)啮合设定。  
■ 特长：通过上下金属件面与面的接触可防止皮带过紧。

交货期 电话 报价确定

交货期 电话 报价确定